

## Karta katalogowa programowalnego przetwornika 2-przewodowego **GT5333BL**

Typ **88-01900136-5333BL**

- Wejście pomiarowe: czujnik rezystancyjny (RTD) lub rezystancja  $\Omega$
- Wysoka dokładność pomiarowa
- Połączenie 3-przewodowe
- Sygnalizacja błędów sensora i przekroczeń zakresu
- Do montażu w głowicy łączeniowej typu B

CE



### Zastosowanie

Pomiar temperatury czujnikami rezystancyjnymi (RTD) Pt100 ... Pt1000, Ni100 ... Ni1000

Konwersja liniowej zmiany rezystancji np. z zaworów lub przetworników poziomu na standaryzowany sygnał analogowy, prądowy.

### Właściwości techniczne

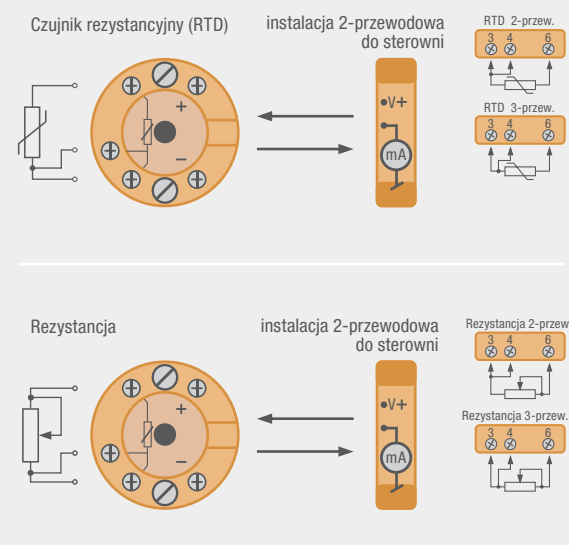
Zaledwie w kilka sekund można sprawdzić i zmienić nastawy przetwornika GT5333BL poprzez dostępny interfejs komunikacyjny wraz z oprogramowaniem. Ustawiane są parametry: rodzaj sensora, zakres przetwarzania i sygnał identyfikacji błędów.

Funkcja kompensacji rezystancji przewodów łączeniowych poprzez 3-żyłowe połączenie sensora z przetwornikiem.

### Montaż / instalacja

Do montażu w głowicach typu B lub poprzez dodatkowy zatrzask, klips mocujący na szynie montażowej.

### Schemat połączeń





## Warunki środowiskowe

Temperatura otoczenia	-40°C do +85°C
Temperatura kalibracji	20...28°C
Wilgotność względna	< 95% RH (bez kondensacji)
Stopień ochrony	obudowa IP68 / zaciski IP00

## Specyfikacja mechaniczna

Wymiary	Ø 44 x 20,2 mm
Waga ok.	50 g
Przekrój przewodu	1 x 1,5 mm <sup>2</sup> linka
Moment dokręcania	0,4 Nm
Wibracje	IEC 60068-2-6
2...25 Hz	±1,6 mm
25...100 Hz	±4 g

## Specyfikacja ogólna

### Zasilanie

Napięcie zasilania	8,0...35 VDC
Pobór mocy	25 mW...0,8 W

### Czas odpowiedzi

Czas odpowiedzi (programowany)	0,33...60 s
Spadek napięcia	8,0 VDC
Czas do pełnego uruchomienia	5 min
Konfiguracja	Loop Link
Stosunek sygnału do szumu	Min. 60 dB
Dokładność	lepiej niż 0,1% zakresu pomiarowego
Dynamika sygnału, wejście	19 Bit
Dynamika sygnału, wyjście	16 Bit
Wpływ zmiany napięcia zasilania	< 0,005% zakresu pom. / VDC
Odporność elektromagnetyczna EMC	< ±0,5% zakres. pomiar.

## Specyfikacja wejścia pomiarowego

### Specyfikacja ogólna

Max. przesunięcie punktu zera (Offset)	50% ustawionej wartości maksymalnej
--	-------------------------------------

### Wejście czujnik rezystancyjny

Typ sensora	Pt100, Ni100, lin. R
Max. rezystancja żyły kabla	10 Ω (max)
Prąd pomiarowy sensora	> 0,2 mA, < 0,4mA
Wpływ rezystancji przewodów sensora (poł. 3- przewodowe)	< 0,002 Ω / Ω
Detekcja błędów czujnika	Tak

### Wejście rezystancyjne liniowe

Rezystancja liniowa, min...max	0 Ω ... 10000 Ω
--------------------------------	-----------------

## Specyfikacja wyjścia

### Wyjście prądowe

Zakres sygnału	4...20 mA
Min. rozpiętość sygnału	16 mA
Rezystancja obciążenia (dla wyjścia prądowego)	≤ (Vzasilania - 8) / 0,023 [Ω]
Stabilność obciążenia	≤ 0,01% zak. pom.* / 100 Ω
Sygnalizacja błędu czujnika	programowana 3,5...23 mA
NAMURE NE43 Upscale/Downscale	23 mA / 3,5 mA
Czas odświeżania	135 ms

\*zak.pom. ustawionego zakresu pomiarowego

## Zgodność z obowiązującymi przepisami

EMC	2014/30/EU
RoHS	2011/65/EU