

PLUS TWP4AI PRZETWORNIK BEZPRZEWODOWY



Łatwy w obsłudze system, który umożliwia bezprzewodowy odbiór i transmisję dowolnych zmiennych procesowych, które mogą być przekształcone w sygnał analogowy.

System bezprzewodowy WIRELESS PLUS został zaprojektowany do monitorowania sygnałów 4...20 mA / 0...10V, zapewniając bezpieczną komunikację, bez konieczności stosowania przewodów w kompleksowych systemach kablowych.

Przewodność, pH, wibracje, wilgotność, przepływ, poziom, ciśnienie lub temperatura to przykłady zmiennych w procesach przemysłowych, które można monitorować i kontrolować.

Wymiary: 120 x 90 x 50 mm

Waga: 314 g

Materiał: ASA+PC-FR (UL 94 V-0) / Poliwęglan

Stopień ochrony: IP65

CECHY SZCZEGÓLNE

ZASIĘG KOMUNIKACJI DO 4 KM (LOS)

4 KONFIGUROWALNE WEJŚCIA ANALOGOWE

3 KONFIGUROWALNE WYJŚCIA CYFROWE

SIEĆ KRATOWA TYPU MULTI-HOP MESH

O WŁAŚCIWOŚCIACH SAMOFORMOWANIA, SAMODIAGNOSTYKI I SAMOOPTYMALIZACJI

TRYBY PRACY

URZĄDZENIE KOŃCOWE / REPEATER-WZMACNIACZ

FUNKCJA ANALIZY TERENU

PROSTA I INTUICYJNA KONFIGURACJA

POPRAZ ZŁĄCZE USB

OPROGRAMOWANIE TEKON CONFIGURATOR

DS_PLUS_TWP4AI_PL01B

SPECYFIKACJA TECHNICZNA

SPECYFIKACJA RADIOWA	868MHZ	915MHZ
Zasięg ¹	Do 4Km LoS	
Pasma częstotliwości	868 do 869MHz	902 do 928MHz
Kanały radiowe	16	50
Czułość odbiornika ²	-97 do -110 dBm	-97 do -110 dBm
Moc nadawania ²	25 do 27 dBm	8 do 27 dBm
Prędkość transmisji ²	19 do 76,8kbit/s	
Metoda szyfrowania	AES 128 (Advanced Encryption Standard)	
Modulacja	GFSK	
Połączenie	SMA	
Antena	Przegubowa antena dipolowa	
Impedancja anteny	50Ω	

SIEĆ BEZPRZEWODOWA	
Maksymalna ilość urządzeń	55
Maksymalna ilość przekazanych sygnałów	13
Okres komunikacji	1 do 43200 sekund (konfigurowany)

TEMPERATURA WEWNĘTRZNA	
Zakres	-30 do 80°C
Rozdzielczość	0,0625°C
Dokładność	±1°C
Typ sensora	Cyfrowy

ZASILANIE	
Napięcie zasilania	5 do 24V DC ± 5% / USB
Maksymalny prąd	500mA DC @ 5V DC / 100mA DC @ 24V DC
Odwrotna polaryzacja	

WEJŚCIE ANALOGOWE	PRĄD	NAPIĘCIE
Zakres	0 do 24mA	0 do 12V DC
Rozdzielczość	0,96uA (15bit)	0,38mV (15bit)
Dokładność	<100uA (<0,5% FS)	<5mV (<0,05% FS)
Impedancja wejściowa	100Ω	>100kΩ

WEJŚCIE CYFROWE – WYZWALACZ	
Zakres	0V DC do wartości napięcia zasilania
Poziom detekcji ON	>4,5V
Poziom detekcji OFF	<2,5V
Typ	NPN
Impedancja	>4k Ω
Prąd wejściowy	4,5mA @ 12V DC / 6mA @ 24V DC

¹ Zasięg zależy od środowiska propagacji fal radiowych oraz linii wzroku (LoS). Zawsze weryfikuj zasięg sieci przez badania terenowe.

² W zależności od wyboru kanału radiowego.

³ Konfigurowany

Maksymalne zabezpieczenie prądowe	10mA
Rodzaj detekcji	Zmiana stanu
Aktywacja detekcji	Zbocze opadające / Zbocze rosnące / Oba ³

WYJŚCIE CYFROWE	UTRATA KOMUNIKACJI	WYJŚCIE ZDALNE	ZASILANIE ZEWNĘTRZNE
Zakres		5 do 24V DC	
Typ		NPN	
Max zabezpieczenie prądowe		90mA	
Stan po starcie	ON / OFF / ostatni stan ³	ON / OFF / ostatni stan ³	Nie dotyczy
Stan po utracie komunikacji	ON / OFF ³	ON / OFF / ostatni stan ³	Nie dotyczy
Aktywacja numeru zdarzenia	1 do 10 ³	Nie dotyczy	Nie dotyczy
Okres aktywacji przed komunikacją	Nie dotyczy	Nie dotyczy	0 do 255 sekund ³

INTERFEJS	
Wskaźniki	LED na panelu przednim
Przełączniki	Zewnętrzne - aktywacja analizy terenu Wewnętrzne - wprowadzenie domyślnych ustawień fabrycznych
Konfiguracja	Wewnętrzne złącze micro USB

PARAMETRY MECHANICZNE	
Złącze z zaciskami push-in	
Dławnica PG-7	
1,5mm ² (0.0591 cala ²)	
Gniazdo micro-USB	

ŚRODOWISKO PRACY	WARUNKI ŚRODOWISKOWE	WARUNKI MAGAZYNOWANIA
Temperatura		-30 do 80°C
Wilgotność względna	Nie dotyczy	≤ 95% (bez kondensacji)

OBUDOWA	
Wymiary	120 x 90 x 50 mm
Waga	314 g
Materiał	ASA+PC-FR (UL 94 V-0) / Poliwęglan
Stopień ochrony	IP65

DOMYŚLNE USTAWIENIA FABRYCZNE	868MHZ	915MHZ
Częstotliwość	869,525MHz	904,000MHz
Moc nadawania		27dBm
Prędkość transmisji radiowej		76,8kbit/s
Kanał bezprzewodowy	13	4
Numer ID sieci bezprzewodowej		13042017
Okres komunikacji		10 sekund
Index modbus odbiornika		1
Wejścia analogowe		Nieaktywne
Wejście cyfrowe – wyzwalacz		Nieaktywne
Wyjście cyfrowe – utrata komunikacji		OFF
Wyjście cyfrowe – wyjście zdalne		OFF
Wyjście cyfrowe – zasilanie zewnętrzne		OFF

CERTYFIKATY I ZATWIERDZENIA

EN 61326-1 - Klasa B - Wymagania przemysłowe

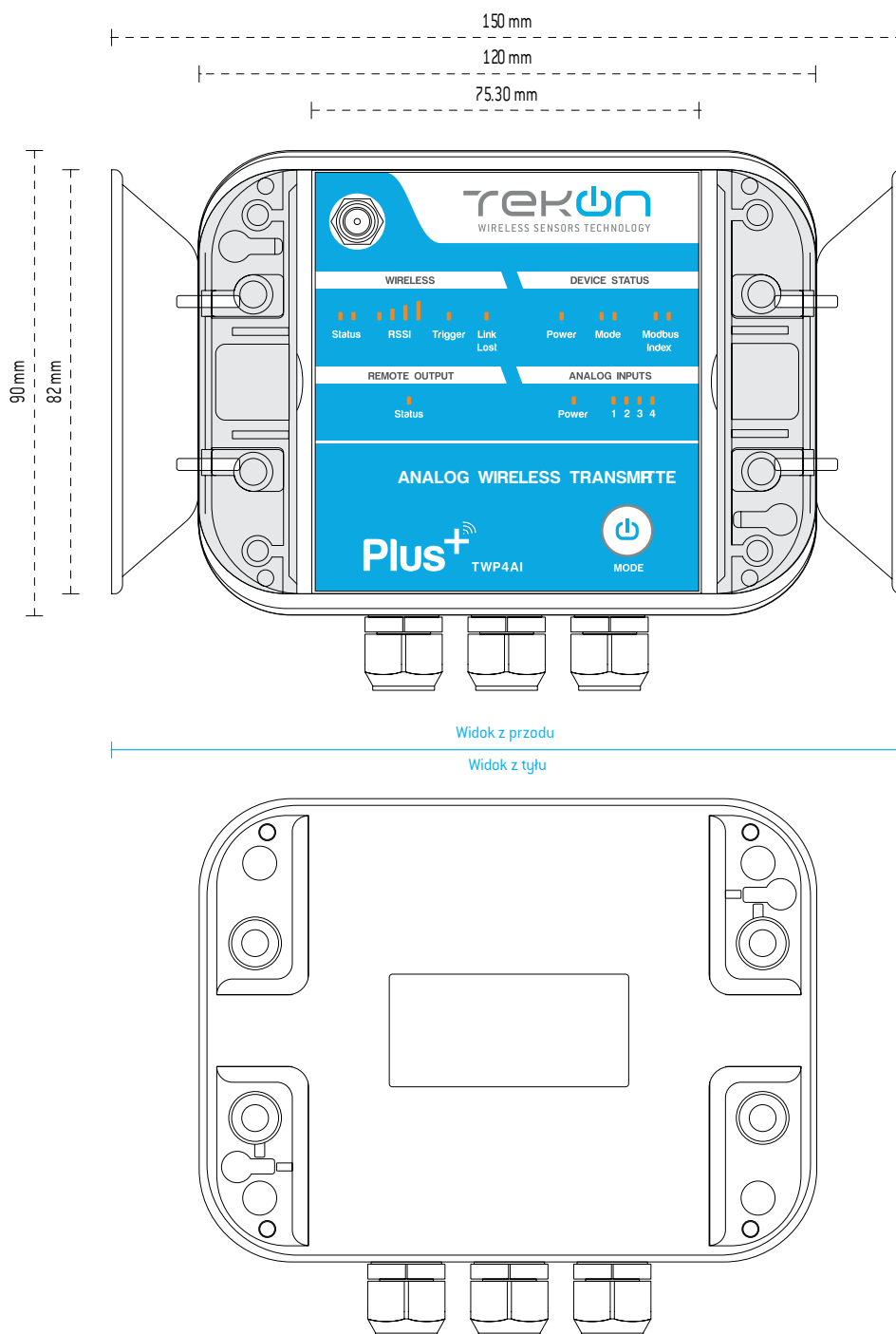
EN 300 220-2 V3.1.1

EN 301 489-1 V2.2.0

EN 301 489-3 V2.1.1

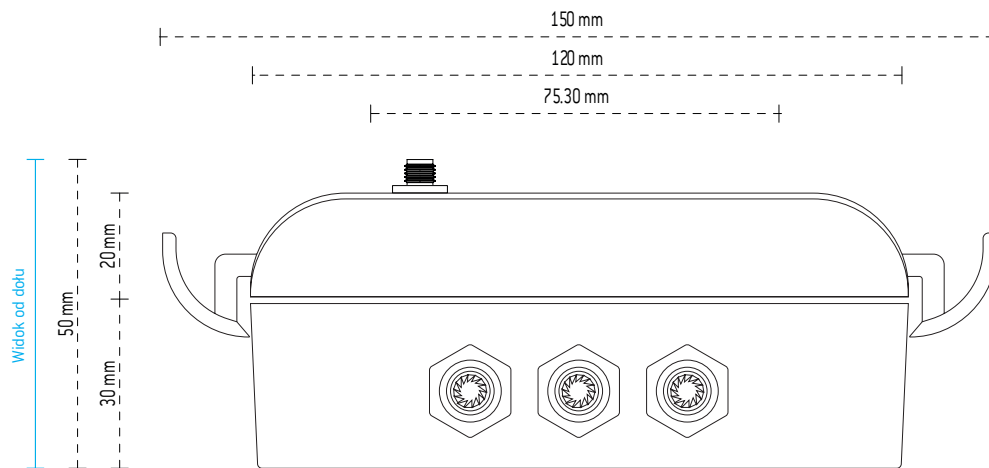
RYSUNKI TECHNICZNE

RYSUNKI, WYMIARY I INTERFEJS

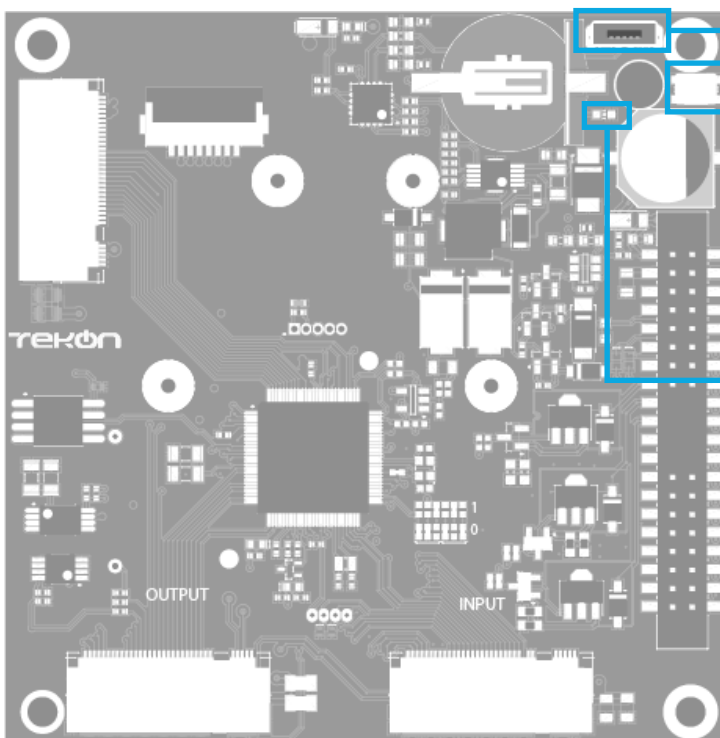


RYSUNKI TECHNICZNE

RYSUNKI, WYMIARY I INTERFEJS



SCHEMAT POŁĄCZEŃ



Port komunikacyjny USB

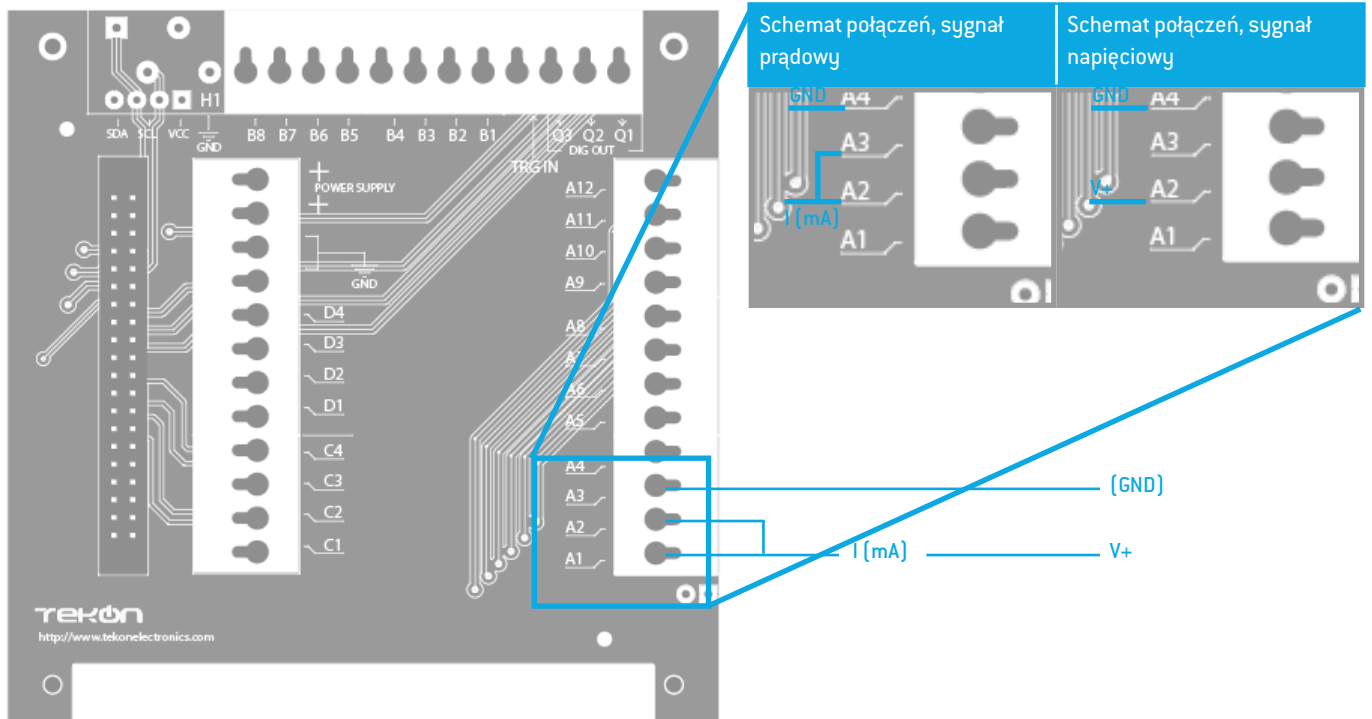
Umożliwia konfigurację urządzenia

Przycisk wprowadzenia ustawień fabrycznych (2 metody)

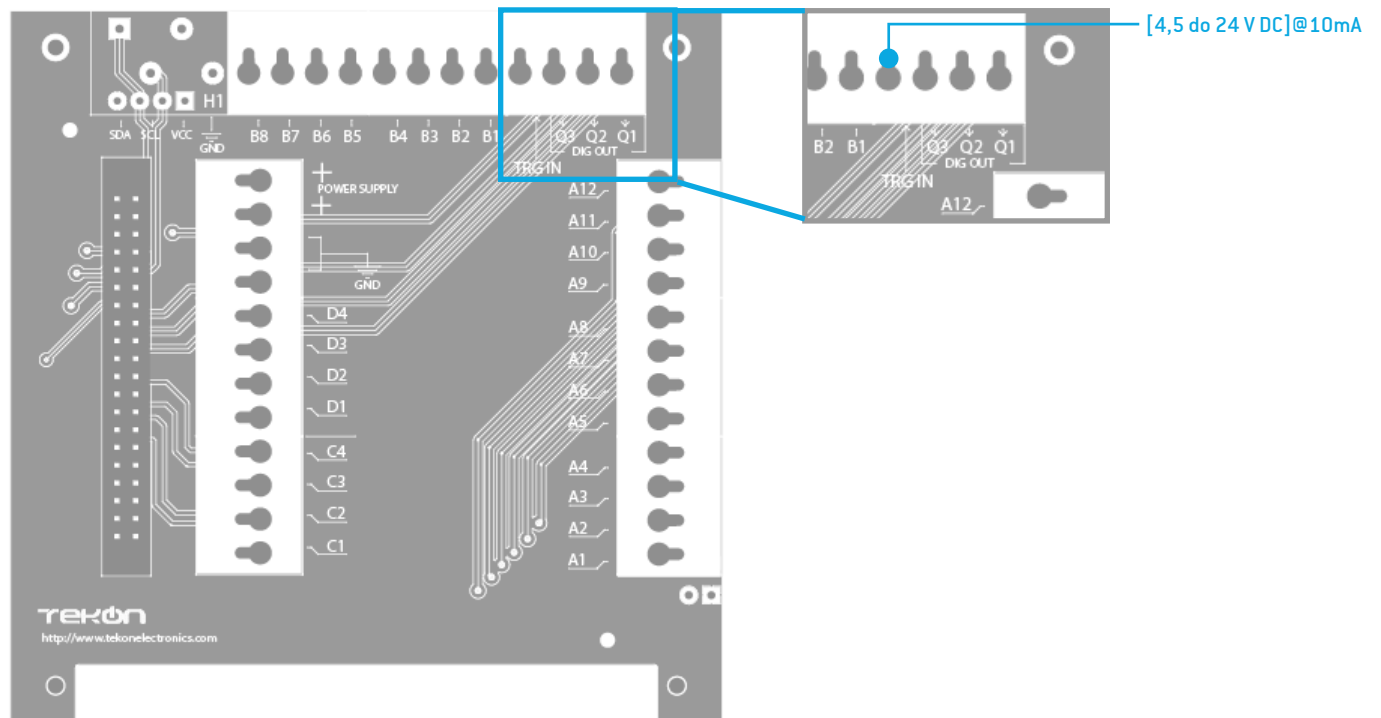
- Naciśnięcie przycisku przez 3 sekundy wymusza załadowanie ustawień fabrycznych i ponowne uruchomienie.
- Włączenie zasilania przy naciśniętym przez 3 sekundy przycisku wymusza załadowanie ustawień fabrycznych i ponowne uruchomienie

Dioda serwisowa LED

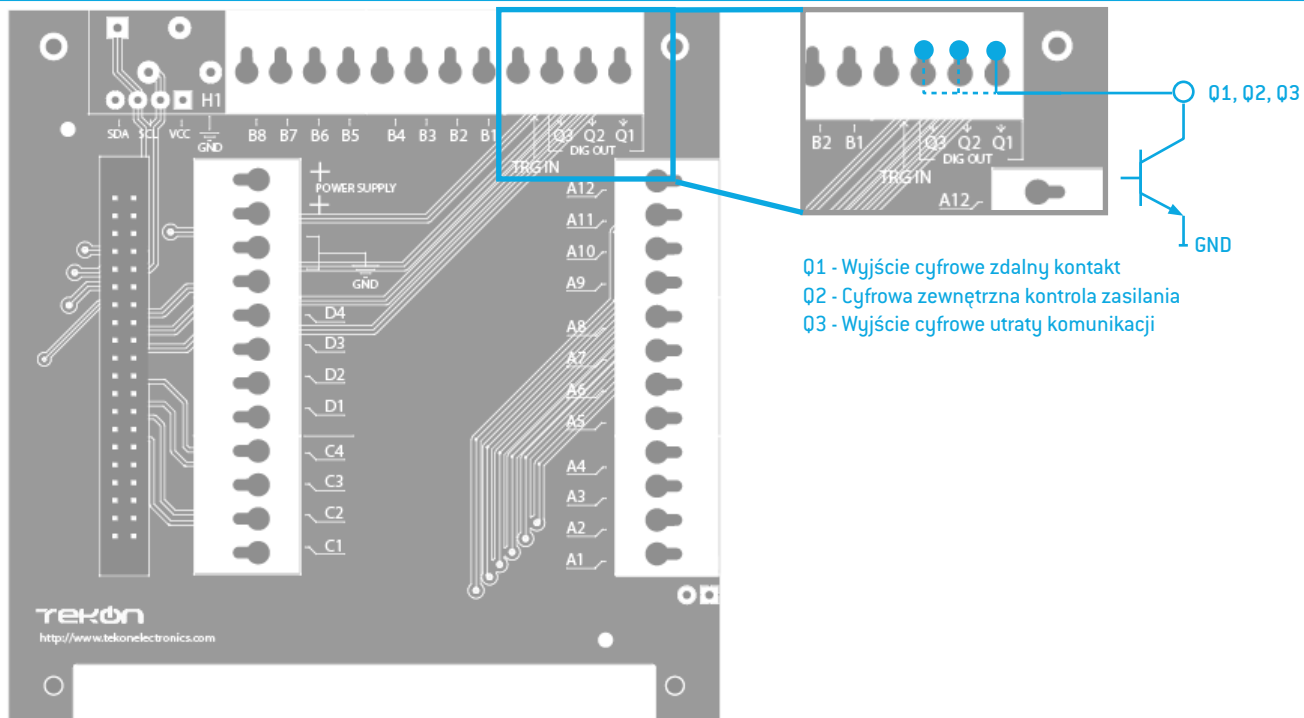
Wejścia analogowe



Wejście cyfrowe NPN



Wyjścia cyfrowe NPN



Przetwornik

PIN	Funkcjonalność	Prąd		Napięcie	
A1	Wejście analogowe 1	I (mA)		V+	
A2		I (mA)		NC	
A3		GND		GND	
A4	Wejście analogowe 2	I (mA)		V+	
A5		I (mA)		NC	
A6		GND		GND	
A7	Wejście analogowe 3	I (mA)		V+	
A8		I (mA)		NC	
A9		GND		GND	
A10	Wejście analogowe 4	I (mA)		V+	
A11		I (mA)		NC	
A12		GND		GND	
B1	Nie używane				
B2	Nie używane				
B3	Nie używane				
B4	Nie używane				
B5	Nie używane				
B6	Nie używane				
B7	Nie używane				
B8	Nie używane				
TRIG IN	Cyfrowe wejście wyzwalacza				
Q1	Wyjście cyfrowe zdalny kontakt				
Q2	Wyjście cyfrowe kontroli zewnętrznej zasilania				
Q3	Wyjście cyfrowe sygnalizacji utraty komunikacji				

PRODUKTY POWIĄZANE



ODBIORNIK WGW420 WIRELESS PLUS 868 MHZ / 915 MHZ

REF.: PA164510210 / PA164510220

- Skalowalna sieć, obsługa do 55 urządzeń serii PLUS;
- Zasięg komunikacji do 4 Km (LoS), częstotliwość 868 MHz/915 MHz oraz 128-bitowe szyfrowanie AES;
- Sieć wielopunktowa z wieloma odbiornikami i extra repeaterami do zwiększenia zasięgu;
- Sieć kratowa typu multi-hop mesh z cechami samoformowania, samodiagnostyki i samooptrymalizacji;
- Interfejs RS-485 z protokołem komunikacyjnym Modbus RTU;
- 8 wyjść analogowych (sygnał 4..20 mA);
- Prosta i intuicyjna konfiguracja poprzez port USB i oprogramowanie Tekon Configurator (oprogramowanie darmowe);
- Montaż na szynie DIN.



REPEATER WRP001 WIRELESS PLUS 868 MHZ / 915 MHZ

REF.: PA164510310 / PA164510320

- Do 12 repeaterów w linii dla bardzo dużego zasięgu;
- Dodatkowe repeatery zapewniające redundancję i niezawodność sieci;
- Zasięg komunikacji do 4Km (LoS), częstotliwość 868 MHz/915 MH oraz 128-bitowe szyfrowanie AES;
- Sieć kratowa typu multi-hop mesh o właściwościach samoformujących, samodiagnostycznych i samooptrymalizacji;
- Prosta i intuicyjna konfiguracja poprzez USB i oprogramowanie Tekon Configurator (oprogramowanie darmowe).

HISTORIA REWIZJI

WERSJA

E01B	<p>Dodanie częstotliwości 915MHz do specyfikacji radiowej i tabeli ustawień fabrycznych;</p> <p>Modyfikacja tabeli "Środowisko Pracy";</p> <p>Przegrupowanie informacji Wejście Analogowe do jednej tabeli;</p> <p>Przegrupowanie informacji Wyjście Cyfrowe do jednej tabeli;</p> <p>Rewizja tabeli "Certyfikaty i dopuszczenia";</p> <p>Usunięcie tabeli "Wskazanie LED" z instrukcji instalacji;</p>
------	---

TEKON ELECTRONICS
a brand of Bresimar Automação S.A.

Quinta do Simão
3800-230 Aveiro
PORTUGAL

P.: +351 234 303 320
M.: +351 933 033 250
E.: sales@tekonelectronics.com

Dystrybucja w Polsce



Guenther Polska Sp. z o.o.
Ul. Wrocławska 27C
55-095 Długoleka
tel. +48 71 352 70 70
E-mail: biuro@guenther.com.pl
www.guenther.com.pl

Cofinanciado por:



UNIÃO EUROPEIA
Fundo Europeu
de Desenvolvimento Regional