

Karta katalogowa uniwersalnego przetwornika 2-przewodowego **GT5331D3B**

Typ **88-01900136-5331D3B**

- Wejście pomiarowe: czujnik rezystancyjny (RTD), termopara (TC), Ω lub mV
- Do użytku we wszystkich strefach zagrożonych wybuchem - ATEX
- Wysoka dokładność pomiarowa
- Separacja galwaniczna 1,5 kVAC
- Programowana sygnalizacja błędu czujnika
- Do montażu w głowicy typu B



Zastosowanie

Pomiar temperatury czujnikami rezystancyjnymi (RTD) Pt100 ... Pt1000, Ni100 ... Ni1000 lub termoparą

Konwersja liniowego sygnału rezystancyjnego np. z zaworów lub czujników poziomu na sygnał prądowy.

Wzmocnienie i konwersja bipolarnych sygnałów mV na ustandaryzowany sygnał prądowy 4...20 mA.

Właściwości techniczne

Szybki odczyt i zmiana konfiguracji przetwornika.

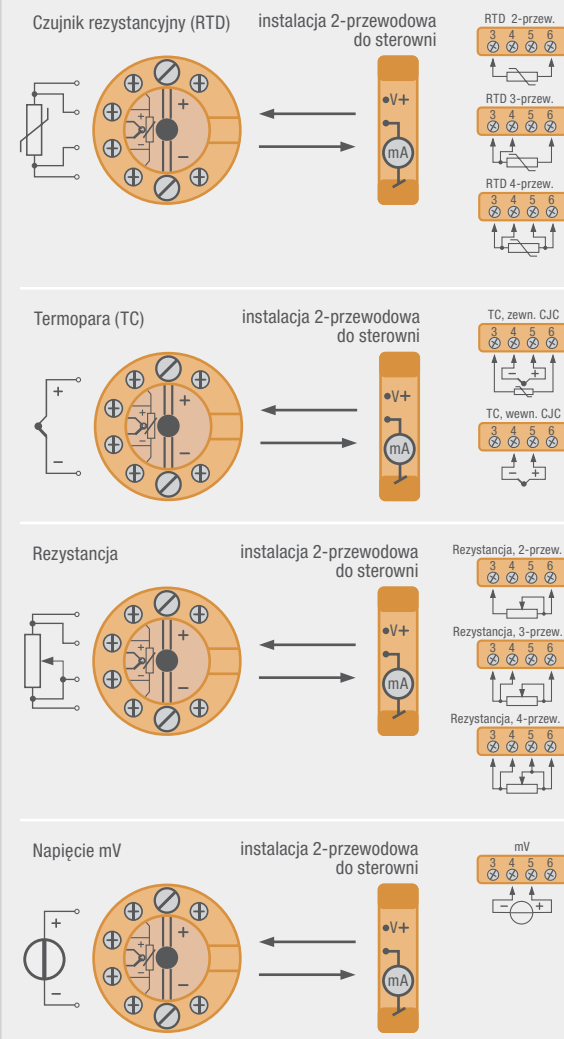
Kompensacja rezystancji przewodów łączeniowych w układzie 2-, 3- lub 4-przewodowym dla czujników rezystancyjnych (RTD).

Stała kontrola zapisanych danych.

Montaż / instalacja

Do montażu w głowicach typu B lub poprzez dodatkowy zatrzask, klips mocujący na szynie montażowej.

Schemat połączeń





Warunki środowiskowe

Temperatura otoczenia	-40°C do +85°C
Temperatura kalibracji	20...28°C
Wilgotność względna	< 95% RH (bez kondensacji)
Stopień ochrony	obudowa IP68 / zaciski IP00

Specyfikacja mechaniczna

Wymiary	Ø 44 x 20,2 mm
Waga ok.	50 g
Przekrój przewodu	1 x 1,5 mm ² linka
Moment dokręcania	0,4 Nm
Wibracje	IEC 60068-2-6
2...25 Hz	±1,6 mm
25...100 Hz	±4 g

Specyfikacja ogólna

Zasilanie

Napięcie zasilania	7,2...30 VDC
Pobór mocy	25 mW...0,7 W

Izolacja

Napięcie izolacji, test/praca	1,5 kVAC / 50 VAC
-------------------------------	-------------------

Czas odpowiedzi

Czas odpowiedzi (programowany)	1...60 s
Spadek napięcia	7,2 VDC
Czas do pełnego uruchomienia	5 min
Konfiguracja	Loop Link
Stosunek sygnału do szumu	Min. 60 dB
Dokładność	lepiej niż 0,05% zakresu pomiarowego

Kontrola pamięci EEPROM	< 3,5 s
Dynamika sygnału, wejście	20 Bit
Dynamika sygnału, wyjście	16 Bit
Wpływ zmiany napięcia zasilania	< 0,005% zakresu pom. / VDC
Odporność elektromagnetyczna EMC	< ±0,5% zakres. pomiar.

Rozszerzona odporność EMC: NAMUR NE21, Kryterium A, Burst	< ±1% zakres. pomiar.
---	-----------------------

Specyfikacja wejścia pomiarowego

Specyfikacja ogólna

Max. przesunięcie punktu zera (Offset)	50% ustawionej wartości maksymalnej
--	-------------------------------------

Wejście rezystancyjne

Typ sensora	Pt100, Ni100, lin. R
Rezystancja kabla, przewodnika	5 Ω (max)
Prąd pomiarowy sensora	Nom. 0,2 mA
Wpływ rezystancji przewodów sensora (poł. 3- / 4-przewodowe)	< 0,002 Ω / Ω
Detekcja błędów czujnika	Tak

Wejście rezystancja liniowa

Rezystancja liniowa min...max	0 Ω...5000 Ω
-------------------------------	--------------

>> Specyfikacja wejścia pomiarowego

Wejście termoparowe

Typ termopary	B, E, J, K, L, N, R, S, T, U, W3, W5, LR
Kompensacja zimnych końców (CJC)	< ±1,0°C

Detekcja błędów czujnika	Tak
Prąd błędu czujnika: podczas detekcji / inny	Nom. 33 μA / 0 μA

Wejście napięciowe

Zakres pomiarowy	-12...+800 mV
Min. rozpiętość zakresu	5 mV
Rezystancja wejściowa	10 MΩ

Specyfikacja wyjścia

Wyjście prądowe

Zakres sygnału	4...20 mA
Min. rozpiętość sygnału	16 mA
Rezystancja obciążenia (dla wyjścia prądowego)	≤ (Vzasilania - 7,2) / 0,023 [Ω]
Stabilność obciążenia	≤ 0,01% zak. pom.* / 100 Ω

Sygnalizacja błędu czujnika	programowana 3,5...23 mA
-----------------------------	--------------------------

NAMUR NE43 Upscale/Downscale	23 mA / 3,5 mA
Czas odświeżania	440 ms

*zak.pom.	ustawonego zakresu pomiarowego
-----------	--------------------------------

Oznaczenia I.S.- / Ex

ATEX	II 1 G Ex ia IIC T4 ... T6 Ga, II 2 D Ex ia IIIC Db, I M1 Ex ia I Ma
IECEX	Ex ia IIC T4 ... T6 Ga, Ex ia IIIC Db, Ex ia I Ma
FM, US	Cl. I, Div. 1, Gp. A, B, C, D T4/T6; Cl. I Zone 0, AEx ia IIC T4/T6; Cl. 1, Div. 2, Gp. A, B, C, D, T4/T6
CSA	Cl. I, Div. 1, Gp. A, B, C, D Ex ia IIC, Ga

Zgodność z obowiązującymi przepisami

EMC	2014/30/EU
ATEX	2014/34/EU
RoHS	2011/65/EU
EAC	TR-CU 020/2011
EAC Ex	TR-CU 012/2011

Dopuszczenia i zatwierdzenia

DNV Marine	TAA0000101
ATEX	DEKRA 20ATEX0095X
IECEX	DEK 20.0059 X
FM	FM17US0013X
CSA	1125003
INMETRO	DEKRA 23.0009X
EAC Ex	RU C-DK.HA65.B.00355/19