

EKatech S

Oslony termopar do odlewnictwa metali nieżelaznych



EKatech S





Oslony termopar

EKatech S to osłony dedykowane do aplikacji, gdzie wymagana jest gazoszczelność, odporność na ścieranie czy odporność chemiczna na mierzone medium.

Zalety osłon:

- Gazoszczelność
- Szybki czas reakcji na zmiany temperatury
- Nie podatne na korozję
- Zachowuje czystość stopu (nie wprowadza zanieczyszczeń do mierzonego medium)
- Wysoka odporność na temperaturę
- Wysoka odporność na szok termiczny
- Nie wymaga podgrzewania podczas pracy w temperaturze do +900°C
- Wysoka izolacja elektryczna
- Wysoka odporność na ścieranie i erozję

Typowe obszary zastosowania

-  **Odlewnictwo metali nieżelaznych**
-  **Wytwarzanie energii**
-  **Piece przemysłowe**
-  **Przemysł chemiczny**

Oslony dostarczane są razem z na stałe zamontowanym adapterem montażowym. Standardowe adaptory wykonane są ze stali kwasoodpornej, posiadają w zależności od wykonania gwint wewnętrzny lub zewnętrzny. Oslony w takim wykonaniu przygotowane są do montażu, zapewniają trwałe i solidne połączenie kompozytu ceramicznego ze stalą oraz znacznie skracają czas serwisowania termopar na obiekcie.

Oslony wykonywane są o średnicy zewnętrznej od 10mm do 28mm. Maksymalna długość osłony zależy od jej średnicy.

Średnica zewnętrzna	Średnica wewnętrzna	Długość maksymalna
10mm	4-4,5mm	245mm
11mm	6mm	245mm
16mm	9mm	1200mm
22mm	12mm	1200mm
28mm	16mm	1700mm

Zapraszamy do odwiedzenia naszej strony internetowej www.guenther.com.pl

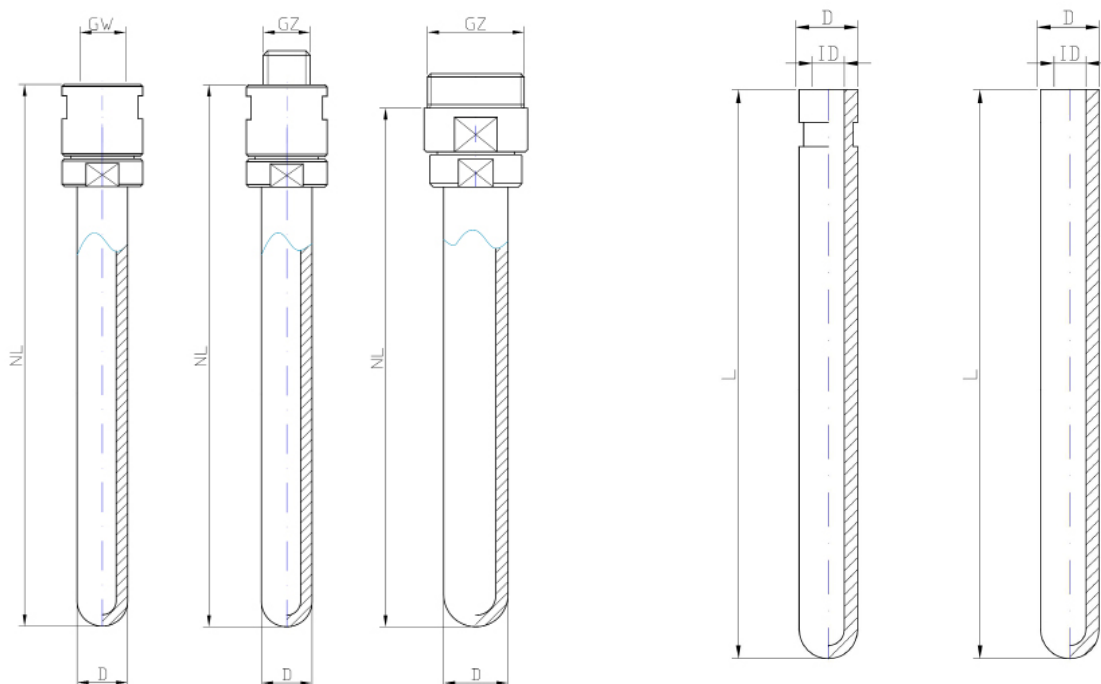




Oslony z adapterami z gwintem wewnętrznym (GW) lub zewnętrznym (GZ)

Oslona z rowkiem

Oslona prosta



Właściwości ogólne i mechaniczne	Jednostka	Wartość
Gęstość ρ	DIN 623-2	%
Porowatość		%
Wielkość ziarna		mm
Wytrzymałość na ściskanie		MPa
Wytrzymałość na zginanie σ RT	DIN EN 843-1	MPa
Moduł Weibulla m		
Moduł Younga E		GPa
Twardość H	DIN EN 843-4	GPa
Właściwości termiczne		
Maksymalna temperatura użytkowania		
- gaz obojętny	°C	1400
- atmosfera utleniająca	°C	1200
Przewodność cieplna λ (+20°C)	W/mK	25

Oslony EKatech S dostępne są jako samodzielne armatury montażowe, w których instalowane są termoparowe wkłady pomiarowe lub stanowią element składowy kompletnej termopary (np. prostej lub kątovej).
Więcej informacji odnośnie termopar w kartach katalogowych np. 20-TOM.