

## 08-TMP

### Termopary w osłonach z metali szlachetnych



Od ponad 40 lat firma GUENTHER dostarcza czujniki temperatury do następujących sektorów przemysłu szklarskiego:

- szkło opakowaniowe
- włókno szklane
- produkcja szyb
- wełna szklana
- szkło domowe
- szkło specjalne
- szkło laboratoryjne i medyczne

Dalsze informacje techniczne na temat tej grupy produktów przedstawiliśmy na naszej stronie internetowej (możliwość pobrania dokumentów):  
[www.guenther.com.pl](http://www.guenther.com.pl)

#### 08-TMP

##### Termopary w osłonach z metali szlachetnych

Proste termopary w osłonach z metali szlachetnych (08-TMP) stosowane są przy pomiarach temperatury w przemyśle szklarskim przy wytopie szkła. Stosowane gilzy ochronne wykonane są ze stopów metali szlachetnych. Aby zagwarantować długotrwałą pracę w tak ekstremalnych warunkach, do produkcji Naszych termopar korzystamy wyłącznie z najwyższej jakości materiałów.

Dysponujemy szeroką gamą zarówno materiałów jak i wymiarów platynowych osłon ochronnych, co pozwala zagwarantować nam krótki termin dostawy. Poza gilzami wykonanymi ze stopów platyny, rodzaju czy irydu, oferujemy także gilzy ochronne utwardzane technikami dyspersyjnymi, czy osłony ceramiczne pokryte warstwą platyny.

W zależności od potrzeby oferujemy termopary w wykonaniu pojedynczym, podwójnym, czy potrójnym.

Firma GUENTHER oferuje również rurki typu „bubble” oraz sondy do pomiaru poziomu szkła w najróżniejszych wykonaniach.

Napięcia termoelektryczne odpowiadają wymogom normy DIN EN 60584, klasa 1 dla typów S i R, oraz klasa 2 dla typu B.

##### Temperatury stosowania termopar PtRh-Pt:

Typ	Średnica drutu	Maksymalna temperatura pracy
S	0,35 mm	1350 °C
S	0,50 mm	1600 °C
R	0,35 mm	1350 °C
R	0,50 mm	1600 °C
B	0,35 mm	1600 °C
B	0,50 mm	1800 °C



Zapraszamy do odwiedzenia naszej strony internetowej [www.guenther.com.pl](http://www.guenther.com.pl)



**1 Głowica przyłączeniowa (zob. strona 55)**

A	B
AUS	BUS
AUZ	BUZ
AUZH	BUZH
AUSH	BBK

**2 Przyłącze procesowe (odłączane)**

Kolnierz
Mufa gwintowana
Uchwyt zaciskowy

**3 Rura ochronna (materiał)**

C610
C799
C530

**4 Rura wewnętrzna**

C610	TEP
C799 (gazoszczelna)	Tlenek glinu

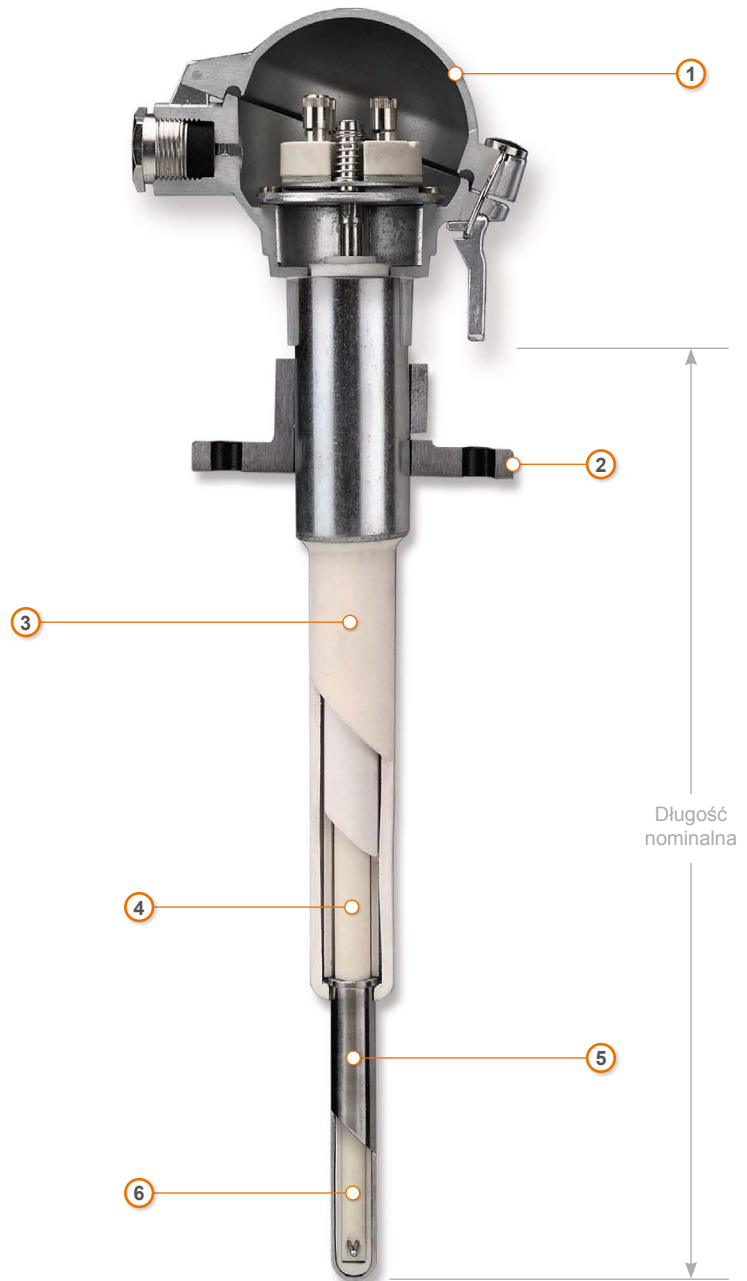
**5 Gilza ochronna z metali szlachetnych**

PtRh90/10	9,1 x 0,3 mm
PtRh90/10	9,1 x 0,5 mm
PtRh90/10	6,5 x 0,5 mm
PtRh90/10	9,0 x 0,4 mm
PtRh85/15	7,3 x 0,4 mm
PtRh80/20	9,1 x 0,5 mm
PtRh90/10	9,0 x 0,5 mm

**6 Typ termopary**

Typ R	PtRh13-Pt
Typ S	PtRh10-Pt
Typ B	PtRh30-PtRh6

**Przykłady powszechnych wykonań tej grupy produktów**



Termopary

Rozwiązania specjalne wykonane np. z materiałów niewymienionych w niniejszym katalogu, ze specjalnymi przyłączami, wyposażeniem itd. zazwyczaj możliwe są do wykonania na zamówienie.

Prosimy o kontakt!

# 08 – TMP // Termopary proste w osłonach z metali szlachetnych

Termopary z osłonami PtRh

0 8 -           /

Długość nominalna/mm Długość gilzy ochronnej PtRh

## Rura ochronna (Wymiary/Materiał)

7 x 4	mm	C799	0
10 x 7	mm	C610	1
10 x 6	mm	C799	2
15 x 11	mm	C610	3
15 x 10	mm	C799	4
16 x 12	mm	C610	5
24 x 19	mm	C610	6
24 x 18	mm	C799	7
16 x 12	mm	C530	8
16 x 12	mm	C799	9

<b>Rura wewnętrzna</b>	Brak		0
	C530	porowaty materiał ceramiczny	1
	C610	gazoszczelna ceramika	2
	C799	tlenek aluminium	3

## Rura uchwytna

	1.0305	1.4571	1.4762	1.4841
15 x 2 50 mm	05	75	-	-
15 x 2 60 mm	06	76	26	36
15 x 2 80 mm	07	77	27	37
15 x 2 100 mm	08	78	28	38
15 x 2 150 mm	09	79	29	39
15 x 2 200 mm	10	80	30	40
22 x 2 100 mm	11	81	31	41
22 x 2 150 mm	12	82	32	42
22 x 2 200 mm	13	83	33	43
22 x 2 250 mm	14	84	34	44
22 x 2 300 mm	15	85	35	45
28.3 x 1.5 80 mm	16	-	-	-
28.3 x 1.5 180 mm	17	-	-	-
32 x 2 50 mm	18	88	-	48
32 x 2 100 mm	19	89	-	49
32 x 2 150 mm	20	90	-	70
32 x 2 200 mm	21	91	-	71
32 x 2 250 mm	22	92	-	72

## Inconel 600 (materiał nr 2.4816)

	Inconel 600	Kanthal		
22 x 2 200 mm	61	15 x 1.3 100 mm	51	
22 x 2 300 mm	62	15 x 1.3 150 mm	52	
22 x 2 400 mm	63	15 x 1.3 200 mm	53	
22 x 2 500 mm	64			
30 x 2.5 230 mm	65	Indywidualne	00	
30 x 2.5 400 mm	66	Bez tuby uchwytniej	99	

<b>Głowica A</b>	1	B	6
AUS	2	BUS	7
AUZ	3	BUZ	8
AUZH	4	BUZH	9
AUSH	5	BBK	0

<b>Termopara</b>	Typ R	1x	PtRh13-Pt	Standard	1
	Typ R	2x	PtRh13-Pt	Podwójna	2
	Typ R	3x	PtRh13-Pt	Potrójna	3
	Typ S	1x	PtRh10-Pt	Standard	4
	Typ S	2x	PtRh10-Pt	Podwójna	5
	Typ S	3x	PtRh10-Pt	Potrójna	6
	Typ B	1x	PtRh30-PtRh6	Standard	7
	Typ B	2x	PtRh30-PtRh6	Podwójna	8
	Typ B	3x	PtRh30-PtRh6	Potrójna	9

<b>Gilza ochronna</b>	PtRh90/10	9.1 x 0.3	mm	1
	PtRh90/10	9.1 x 0.5	mm	2
	PtRh90/10	6.5 x 0.5	mm	3
	PtRh90/10	9.0 x 0.8	mm	4
	PtRh85/15	7.3 x 0.4	mm	5
	PtRh80/20	9.1 x 0.5	mm	6
	PtRh90/10	9.0 x 0.5	mm	7
Inny				8
				9

<b>Przyłącze procesowe</b>	Brak	0	Gwint mocujący	2
	Kołnier	1	Gwint kontrujący	3

Projektowany na zamówienie:

0 8 -           /

Kolejne nr

Długość nominalna/mm Długość gilzy ochronnej PtRh