

Karta katalogowa



Seria 51-WMK

Czujniki temperatury z głowicą i wkładem pomiarowym

Seria 51-WMK

Czujniki temperatury z głowicą i wkładem pomiarowym

Czujniki głowicowe z ekonomicznym wkładem pomiarowym (seria 51-WMK) przeznaczone są do pomiarów temperatury w instalacjach niskociśnieniowych, w różnych mediach, w tym gazowych, ciekłych, stałych (plastycznych). W zależności od rodzaju wkładu pomiarowego i osłony używane są do pomiaru temperatury do +400 °C (wersje specjalne do +500 °C).

Standardowo, czujniki wykonane są w formie prostej metalowej osłony, zamkniętej na dole z umieszczonym wewnątrz sensorem pomiarowym oraz z głowicą przyłączeniową. W zależności od zastosowania montaż czujnika wykonywany jest poprzez uchwyty zaciskowe, śrubunki lub dodatkowe osłony montażowe.

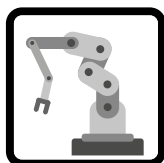
Aby zwiększyć szybkość reakcji na zmiany temperatury oferujemy czujniki z przewężaną końcówką pomiarową. W przypadku zastosowań specjalnych, np. wysoka dokładność zalecamy używanie sensorów pomiarowych o wysokiej tolerancji w połączeniu 4-ro przewodowym.

Charakterystyki rezystancyjne oraz odchylenia graniczne naszych sensorów (Pt100, Pt500, Pt1000) zgodne są z normą EN 60751 (IEC60751).

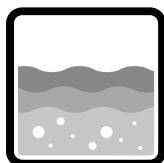
Na życzenie wykonywane są czujniki o charakterystyce indywidualnie dobranej przez Klienta.



Typowe zastosowania czujników



Maszyny i urządzenia



Media płynne



Urządzenia grzewcze



Komory chłodnicze



Przetwórstwo tworzyw sztucznych



HVAC

Seria 51-WMK

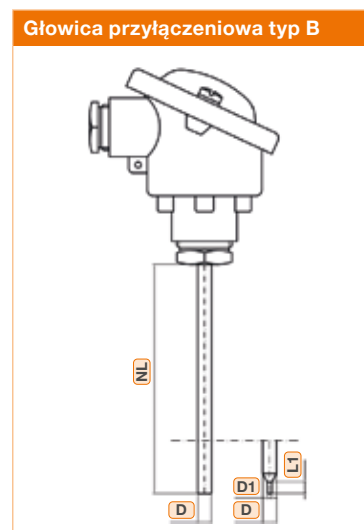
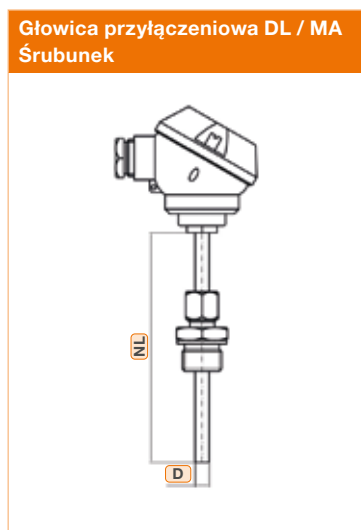
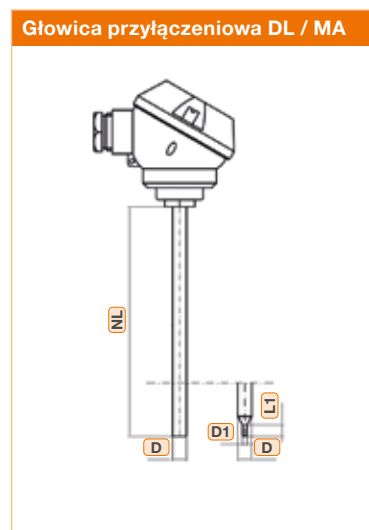
Czujniki temperatury z głowicą i wkładem pomiarowym

Przykładowe, typowe wykonanie czujnika serii 51-WMK

1 Głowica przyłączeniowa		2 Materiał osłony (średnica > 3 mm)	3 Końcówka pomiarowa
B	BUSH	Materiał 1.4571 (316Ti)	Płaska
BUS	BUZH	Materiał 1.4404 (316L)	Przewężana
BUZ	NA	Materiał 1.4303 (305)	Perforowana
BBK	DL / MA		Inna



Konstrukcje



- NL** Długość nominalna
- D** Średnica osłony
- D1** Średnica przewężenia
- L1** Długość przewężenia

Wykonania specjalne, jak np. inny rodzaj materiału, przyłącza procesowe czy dodatkowe akcesoria montażowe dostępne są wg indywidualnych uzgodnień.



Seria 51-WMK

Czujniki temperatury z głowicą i wkładem pomiarowym

Sposób kodowania

Seria	5	1	-	1	1	2	1	6	3	0	0	-	0	1	5	0	.	G	0	1	4	.	PT6
Sensor / klasa dokładności																							
1x Pt100-2 przewodowy, Klasa B				1	1																		
1x Pt1000-2 przewodowy, Klasa B				1	6																		
1x Pt100-3 przewodowy, Klasa B				2	2																		
1x Pt100-3 przewodowy, Klasa A				2	3																		
Inne patrz tabela 1 na stronie 5																							
Wkład i zakres pomiarowy																							
Wkład kablowy / -50 °C ... +200 °C						2																	
Wkład rurkowy / -50 °C ... +200 °C						3																	
Wkład kablowy / -50 °C ... +260 °C						4																	
Wkład rurkowy / 0 °C ... +400 °C						7																	
Inne patrz tabela 2 na stronie 5																							
Głowica przyłączeniowa																							
Typ B						1																	
Typ DL (MA)						7																	
Inne patrz tabela 3 na stronie 5																							
Średnica i materiał osłony																							
Ø 6 mm, Mat. 1.4404								6	3														
Ø 9 mm, Mat. 1.4571								9	4														
Inne patrz tabela 4 na stronie 5																							
Przyłącze procesowe																							
Brak										0													
Śrubunek z zaciskiem ze stali kwasoodpornej										1													
Śrubunek z zaciskiem teflonowym										2													
Inne na zapytanie																							
Końcówka pomiarowa																							
Płaska										0													
Przewężana										2													
Inne patrz tabela 5 na stronie 5																							
Długość nominalna (NL)																							
Podana w [mm], np. 150 mm													0	1	5	0							
Gwint przyłącza, śrubunku																							
Gwint G1/4"																		G	0	1	4		
Gwint G1/2"																		G	0	1	2		
Gwint M20x1,5																		M	F	2	0		
Inne na zapytanie																							
Dodatki / Przetworniki																							
Nadajnik bezprzewodowy 2,4 GHz lub 868 MHz																							PT6
GT 5333BL (Wyjście 4...20 mA)																							PT6
Inne patrz tabela 6 na stronie 5																							

Seria 51-WMK

Czujniki temperatury z głowicą i wkładem pomiarowym

Tabele

Tabela 1 – Sensor i dokładność pomiarowa

Krotność sensora i połączenie	Sensor, dokładność pomiarowa								
	Pt100 Klasa B	Pt100 Klasa A	Pt100 Klasa AA	Pt100 Klasa 1/5B	Pt100 Klasa 1/10B	Pt1000 Klasa B	Pt1000 Klasa A	Ni1000LG	NTC-1,8k
1x 2-przewodowy	11	12	13	14	15	16	17	77	78
1x 3-przewodowy	22	23	24	25	26	27	28	80	81
1x 4-przewodowy	33	34	35	36	37	38	39	83	84
2x 2-przewodowy	44	45	46	47	48	49	50	86	87
2x 3-przewodowy	55	56	57	58	59	60	61		
2x 4-przewodowy	66	67	68	69	70	71	72		

Tabela 2 – Wkład i zakres pomiarowy

Zakres pomiarowy	Wkład pomiarowy	
	Kablowy	Sztywny rurkowy
-50 °C ... +150 °C	0	1
-50 °C ... +200 °C	2	3
-50 °C ... +260 °C	4	5
0 °C ... +400 °C	6	7
Inny	8	9

Tabela 3 – Głowica przyłączeniowa

Typ głowicy	Kod
Wskaźnik zasilany bateryjnie - GPA100	0
Głowica typ B	1
Głowica typ BUS	2
Głowica typ BUZ	3
Głowica typ BUSH	4
Głowica typ BUZH	5
Głowica typ NA	6
Głowica typ DL (MA)	7
Głowica typ BUZH z wyświetlaczem LED	8
Inna	9

Tabela 4 – Średnica i materiał osłony

Średnica	Materiał							
	1.4301	1.4401	1.4404	1.4571	1.4841	1.4541	1.4303	Inna
Ø 3 mm	31	32	33	34	35	36	37	30
Ø 4 mm	41	42	43	44	45	46	47	40
Ø 5 mm	51	52	53	54	55	56	57	50
Ø 6 mm	61	62	63	64	65	66	67	60
Ø 7 mm	71	72	73	74	75	76	77	70
Ø 8 mm	81	82	83	84	85	86	87	80
Ø 9 mm	91	92	93	94	95	96	97	90
Ø 10 mm	01	02	03	04	05	06	07	09
Ø 11 mm	11	12	13	14	15	16	17	19
Ø 12 mm	21	22	23	24	25	26	27	29
Ø 15 mm	58	59	48	49	38	39	28	89
Inna								00

Tabela 5 – Końcówka pomiarowa

Końcówka pomiarowa	Kod
Płaska	0
Zaokrąglona	1
Przewężana	2
Perforowana	3
Szpic, centryczny	4
Szpic, ukośny	5
Poszerzona	6
Inna	9

Tabela 6 – Dodatki / Przetworniki temperatury

Przetwornik temperatury	Kod
GT 5333A (Wyjście 4...20 mA)	PT1
GT 5331D (Wyjście 4...20 mA)	PT2
GT 5335A (Wyjście 4...20 mA + HART®)	PT3
Nadajnik bezprzewodowy 2,4 GHz lub 868 MHz	PT6
Przetwornik z wyjściem 0...10 V	PT7
GT 5333BL (Wyjście 4...20 mA)	PT8
Inny	PT9



GÜNTHER GmbH Temperaturmesstechnik

Bauhofstraße 12 · 90571 Schwaig · Germany
Tel. +49 (0)911 / 50 69 95-0 · Fax +49 (0)911 / 50 69 95-55
info@guenther.eu · www.guenther.eu

LANGKAMP Technology B.V.

Molenvliet 22 · 3961 MV Wijk bij Duurstede · Nederland
Tel. +31 (0)343 / 59 54 10
info@ltbv.nl · www.ltbv.nl

GUENTHER Polska Sp. z o.o.

ul. Wrocławska 27C · 55-095 Długołęka · Polska
Tel. +48 (0)71 / 352 70 70 · Fax +48 (0)71 / 352 70 71
biuro@guenther.com.pl · www.guenther.com.pl

S.C. GUENTHER Tehnica Măsurării S.R.L.

Calea Aurel Vlaicu 28-32 · 310159 Arad · Romania
Tel. +40 (0) 257 / 33 90 15 · Fax +40 (0) 257 / 34 88 45
romania@guenther.eu · www.guenther.eu

Kompleks biurowo-produkcyjny z laboratorium, Długołęka · Polska

