



➔ x-GLASS // Termopary z kubkiem platynowym

Termopary z kubkiem platynowym dla hutnictwa szkła.

Guenther GmbH dostarcza termopary proste w osłonach z platyny, rodu czy powlekanych platyną, jak też modele wykonywane na zamówienie.

Sprawdzona, pewna technologia produkcji i referencje na całym świecie.

Zalety:

- Długi czas eksploatacji - od remontu do remontu pieca
- Kubki w wykonaniu bezszwowym
- Grubość ścianki od 0,2 do 0,8 mm
- Możliwość recyklingu platyny od klienta (rozliczenie wagowe)
- Duża odporność na zrywanie dzięki sprawdzonym metodom mocowania kubka
- Szybkie terminy dostaw
- Wykonania nietypowe do długości kubka nawet >1000 mm

Przykłady produktów dostępnych do zamówienia przedstawione w tym katalogu są tylko najczęściej stosowaną częścią oferty. Kod numeryczny każdego z elementów może być użyty do uzyskania odpowiedniego rodzaju termopary, jednak nie wszystkie możliwe kombinacje są użyteczne, czy wykonalne technicznie. Specjalne numery są nadawane czujnikom temperatury i elementom stworzonym przez Guenther GmbH.

Prosimy o kontakt z nami w przypadku wystąpienia problemów związanych z materiałem, czy montażem w czasie użytkowania. Nabyte przez lata doświadczenie umożliwia nam znalezienie najlepszego możliwego rozwiązania Państwa problemów.



Termopary z kubkiem platynowym

- zwiększona żywotność, odporność na zrywanie dzięki specjalnej konstrukcji gilzy Pt,
- oszczędność poprzez recykling platyny.

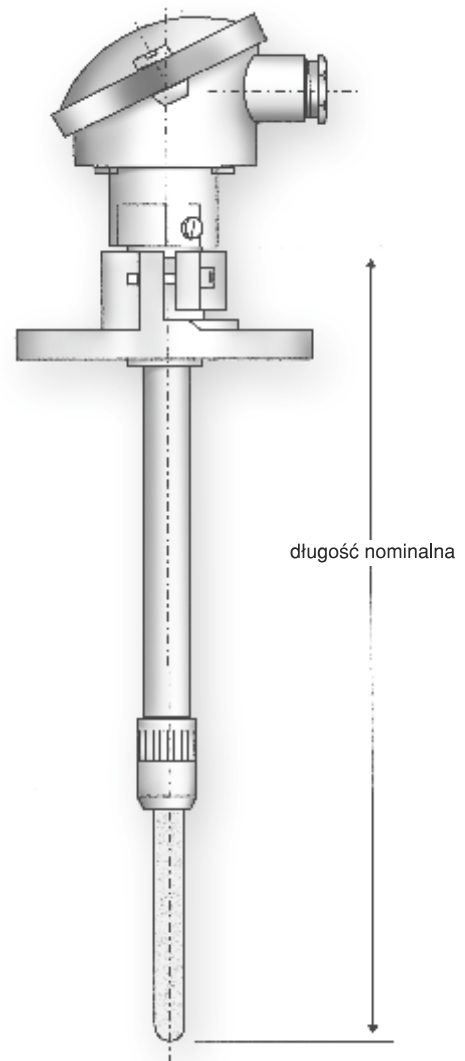
**08 – TMP // Termopary proste w osłonach z metali szlachetnych**

Inne przykłady termopar:

3 x PtRh10-Pt/S Termopara potrójna, rura ochronna pokryta platyną w dolnej części

Grupa produktów: 08-TMP
Nr artykułu (Typ): 08-99080018-0950/0200

Głowica przyłączeniowa: Typ A
Rura ochronna: \varnothing 17,5 x 12,5 mm x 750 mm, materiał C799
Rura wewnętrzna: \varnothing 10 x 6 mm, C799,
Izolator ceramiczny: \varnothing 4,5 mm, 6-otworowy, C799
Rura uchwytna: \varnothing 26,67 x 22,4 x 150 mm, materiał nr 1.4571
Termopara: 3 x PtRh10-Pt/S \varnothing 0,5 mm
Punkt pomiarowy 1: C = 20 mm
Punkt pomiarowy 2: B = 76 mm
Punkt pomiarowy 3: A = 116 mm
Długość nominalna: 950 mm
Mocowanie: brak
Końcówka czujnika: pokryty platyną, 200 mm
Zakres temperatur: 0 - 1500°C
Dokładność pomiarowa: Klasa 1 zgodnie z DIN EN 60584-2

1 x PtRh10-Pt/S Standardowa termopara z rurą uchwytną ze stali kwasoodpornej

Grupa produktów: 08-TMP
Nr artykułu (Typ): 08-99080004-0710/0100

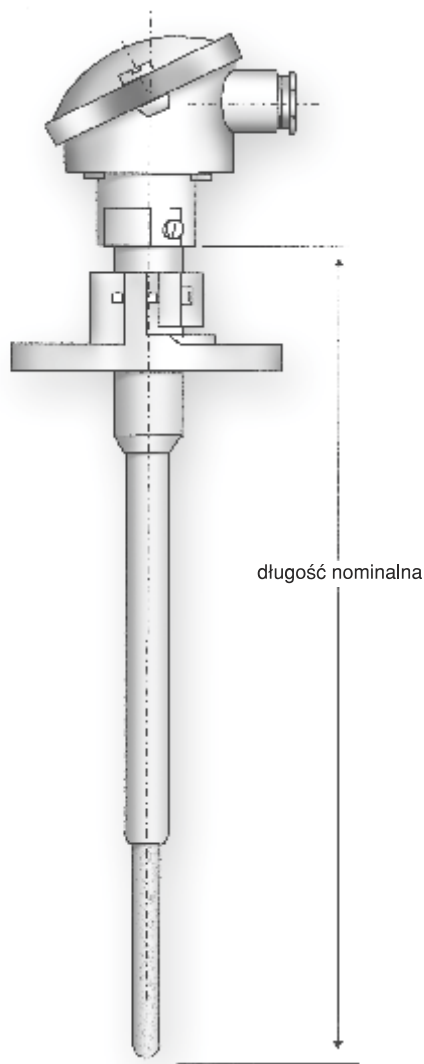
Głowica przyłączeniowa: Typ A
Gilza ochronna: \varnothing 15 x3, materiał nr 1.4571
Ostona wewnętrzna: \varnothing 8 x 5 mm, C799
Izolator ceramiczny: \varnothing 4,0 mm, 2-otworowy
Rura uchwytna: \varnothing 28,3 x 1,5 x 35 mm, materiał 1.0305
Termopara: 1 x PtRh10-Pt/S \varnothing 0,5 mm
Długość nominalna: 710 mm
Mocowanie: kołnierz zatrzymujący
Zakres temperatur: 0 - 1500°C
Dokładność pomiarowa: Klasa 1 zgodna z DIN 43734
Gilza ochronna: \varnothing 9,1 x 0,5 x 100 mm PtRh90/10
Szczególne cechy: Wymienna gilza ochronna z M14 x 1,5, nakrętka materiał 2.4816





Przykładowa termopara:

1 x PtRh10-Pt/S Termopara z głowicą przyłączeniową Typ A, osłoną 16x12mm wykonaną z ceramiki C799 i gilzą ochronną z PtRh



Grupa produktów: 08-TMP
Nr artykułu (Typ): 08-93321461-0960/0095

Głowica przyłączeniowa: Typ A

Rura uchwytywa: \varnothing 22 x 2 x 150 mm, materiał nr. 1.4762

Rura ochronna: \varnothing 16 x 12 mm, C799

Osłona wewnętrzna: \varnothing 8 x 5 mm, C799

Izolator ceramiczny: \varnothing 4.5 mm, 2 otwory, C799

Gilza ochronna: PtRh 80/20 \varnothing 9,1 x 0,5 x 95 mm

Element pomiarowy: 1x PtRh10-Pt/S \varnothing 0.5 mm

Długość nominalna: 960 mm

Mocowanie: DIN 43734 kołnierz

Zakres temperatur: 0 - 1500°C

Dokładność pomiarowa: Klasa 1 zgodnie z DIN EN 60584-2



**Sprawdź jakość,
która broni się sama...**

Guenther Polska Sp. z o.o.
ul. H. Kamińskiego 201-219
51-126 Wrocław,

tel. 71 352 70 70, fax 71 352 70 71
e-mail: biuro@guenther.com.pl

www.guenther.com.pl