



▶ 74-WTH // Termometry oporowe z przyłączem maszynowym





74-WTH // Termometry oporowe z przyłączem maszynowym

Wkręcane termometry oporowe tego typu są polecane przy pomiarze temperatury mediów ciekłych w miejscach, gdzie mogą występować wstrząsy oraz trudne środowisko pracy do temperatury medium 200°C.

Do zastosowania między innymi przy budowie maszyn, instalacji przemysłowych i spożywczych. Maszynowe przyłącze elektryczne M12x1 gwarantuje wysoki stopień ochrony (IP65) i komfortowy sposób podłączenia przewodu do czujnika poprzez 4-pinową wtyczkę.

Seryjnie montowanym elementem pomiarowym jest sensor Pt 100-dwuprzewodowy, klasa dokładności B wg EN 60751, ale możliwe jest też wykonanie z Pt 500, Pt1000 lub sensorem specjalnym oraz wykonanie podwójne.

W głowicy czujnika może być zabudowany przetwornik temperatury.

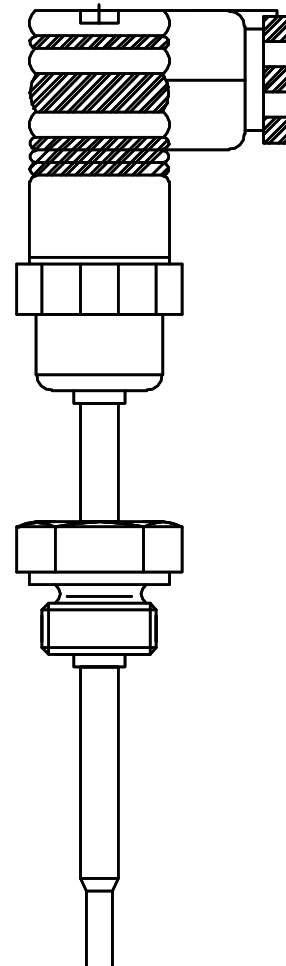
Miejsca zastosowań:

- Kontenery i zbiorniki
- Budowa maszyn i urządzeń
- Procesy technologiczne
- Produkcja energii i dystrybucja ciepła
- Produkcji jedzenia i napojów

Przykłady produktów dostępnych do zamówienia przedstawione w tym katalogu są tylko najczęściej stosowaną częścią oferty. Kod numeryczny każdego z elementów może być użyty do uzyskania odpowiedniego numeru zamówienia standardowej prostej termopary, jednak nie wszystkie możliwe kombinacje są użyteczne czy wykonalne technicznie. Specjalne numery są nadawane czujnikom temperatury i elementom stworzonym przez Guenther GmbH. Prosimy o kontakt z nami w przypadku wystąpienia problemów związanych z materiałem czy montażem w czasie użytkowania. Nabyte przez lata doświadczenie umożliwia nam znalezienie najlepszego możliwego rozwiązania Państwa problemów.

Przykładowy czujnik:

1 x Pt 100 Termometr oporowy z przyłączem wg DIN 175301



Grupa produktów: 74-WTH
Nr artykułu (Typ): 74-11260105-0100.G012

Głowica przyłączeniowa: Wtyczka kątowna wg DIN EN 17530
Rura ochronna: Ø 6 x 0.5 mm, materiał nr. 1.4541
Wkład pomiarowy: 1 x Pt 100 połączenie 2-przewodowe
Dokładność pomiarowa: Klasa B zgodna z DIN EN 60751
Dł. rury uchwytowej: 50 mm
Przyłącze procesowe: G 1/2 A, materiał nr 1.4541
Zakończenie czujnika: Nie przewężany
Zakres temperatur: 0 - 200°C
Długość instalacji: 100 mm

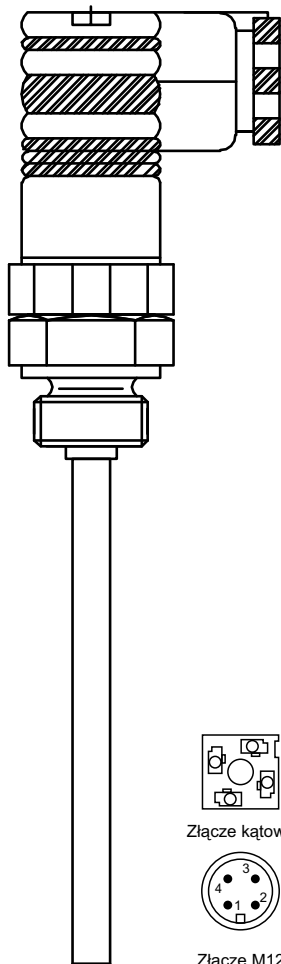




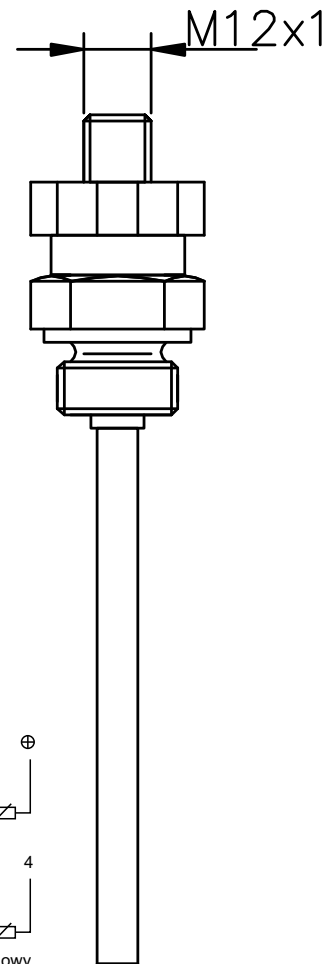
74-WTH // Termometry oporowe z przyłączem maszynowym

Inne przykłady termometrów:

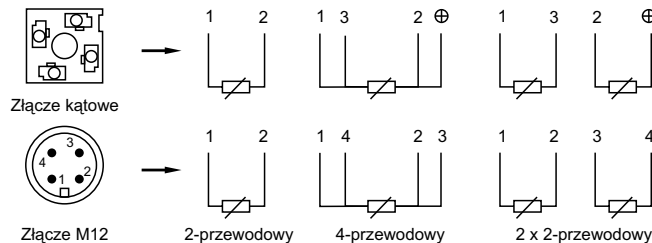
1 x Pt 100 Termometr oporowy z przyłączem wg DIN 175301



1 x Pt 100 Termometr oporowy z przyłączem M12 x 1



Połączenie sensora bez przetwornika



Grupa produktów: **74-WTH**
Nr artykułu (Typ): **74-23260006-0200.MF20**

Głowica przyłączeniowa: Wtyczka kąтова wg DIN EN 17530
Rura ochronna: \varnothing 6 x 0.5 mm, materiał 1.4541
Wkład pomiarowy: 1 x Pt 100, połączenie 3-przewodowe
Dokładność pomiarowa: Klasa A zgodna z DIN EN 60751
Przyłącze procesowe: M 20 x 1.5, materiał 1.4541
Zakończenie czujnika: Nie przewężany
Zakres temperatur: 0-200°C
Długość instalacji: 200 mm

Grupa produktów: **74-WTH**
Nr artykułu (Typ): **74-11160007-0200.G012**

Głowica przyłączeniowa: Wtyczka M12 bez przetwornika
Rura ochronna: \varnothing 6 x 0.5 mm, materiał nr 1.4541
Wkład pomiarowy: 1 x Pt 100 połączenie 2-przewodowe
Dokładność pomiarowa: Klasa B zgodna z DIN EN 60751
Przyłącze procesowe: G 1/2 A, materiał nr 1.4541
Zakończenie czujnika: Nie przewężany
Zakres temperatur: 0-200°C
Długość instalacji: 200 mm



74-WTH // Termometry odporowe z przyłączem maszynowym

Pt 100 kolnierzem

7 4 - 1 2 3 6 3 0 0 5 - 0 1 0 0 . G 0 1 2

Podłączenie	Pt 100 Kl. B	Pt 100 Kl. A	Pt 100 Kl. B 1/3	Pt 100 Kl. B 1/5	Pt 100 Kl. B 1/10	Pt 1000 Kl. B	Pt 1000 Kl. A	Pt 500 Kl. B	Ni 100	NTC/PTC	Inny sensor
1 x 2-przewod.	11	12	13	14	15	16	17	18	19	20	21
1 x 3-przewod.	22	23	24	25	26	27	28	29	30	31	32
1 x 4-przewod.	33	24	35	36	37	38	39	40	42	42	43
2 x 2-przewod.	44	45	46	47	48	49	50	51	53	53	54

Rodzaj wtyczki/Przetwornik

- Wtyczka M12/bez przetwornika **1**
- Wtyczka kątowna wg DIN EN 175301/bez przetwornika **2**
- Wtyczka M12/z przetwornikiem (tylko z sensorem 1xPt100 2-przew.) **3**
- Wtyczka kątowna wg DIN EN 175301/z przetwornikiem (tylko z sensorem 1xPt100 2-przew.) **4**
- wolne **5**
- wolne **6**
- wolne **7**
- wolne **8**
- wolne **9**

Ośłona (materiał standard 1.4301, inny wg opisu)

Średnica zewnętrzna w mm standard 6 mm **6**

Zakończenie czujnika przewężane

- nie przewężane **0**
- średnica zewnętrzna w mm standard 3 mm **3**

Rura uchwytna (długość standard 50 mm)

- brak **0**
- z rurą uchwytną **1**

Kolejny nr wykonania

dokładny opis wykonania ze szczegółami w danych technicznych **5**

Długość zabudowy (50.. 1000 mm)

np. 100 mm

Przyłącze procesowe

- brak (bez opisu, wolne pola)
- Gwint G 1/2 A **G012**
- Gwint G 1/4 A **G014**
- Gwint G 3/8 A **G038**
- Gwint M20 x 1.5 **MF 20**
- Gwint M18 x 1.5 **MF18**
- Kolnierz DN 25 KF **KF25**

inne przyłącze procesowe... (wg opisu i ustaleń szczegółowych)

Projektowany na zamówienie:

7 4

1 2 3 6 X X X X - /

Kolejne nr

Długość instalacji/Długość rury uchwytniej/mm