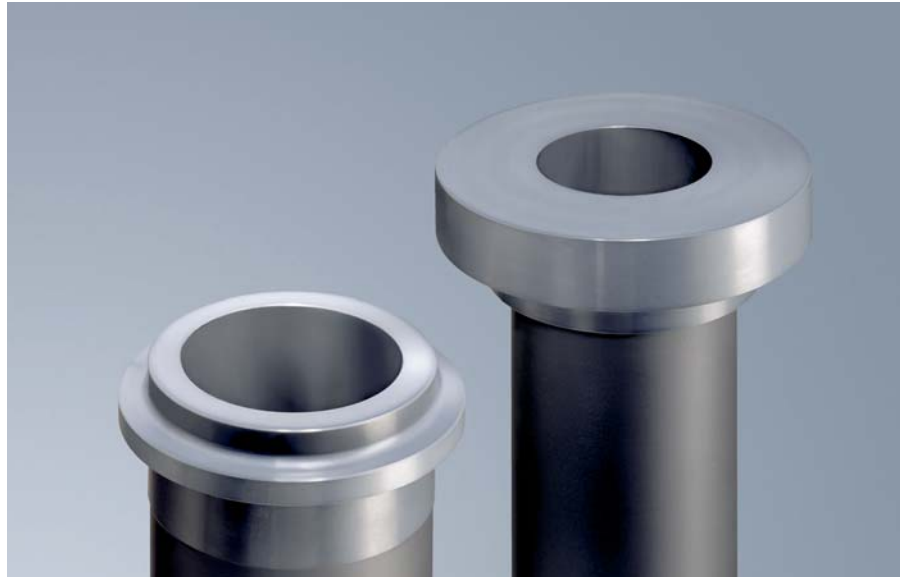




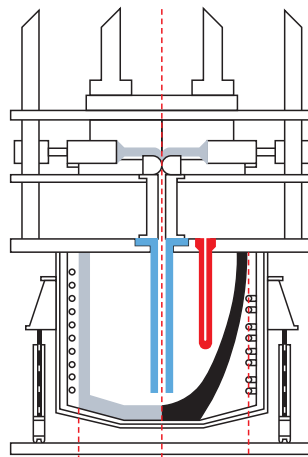
EKatherm®

RURY WZNOŚNE STOSOWANE W ODLEWNICTWIE NISKOCIŚNIENIOWYM

Do zastosowania w odlewnictwie aluminium



Rura z kołnierzem stalowym i rura w pełni ceramiczna



Jednorodny | Piec
Zawartość

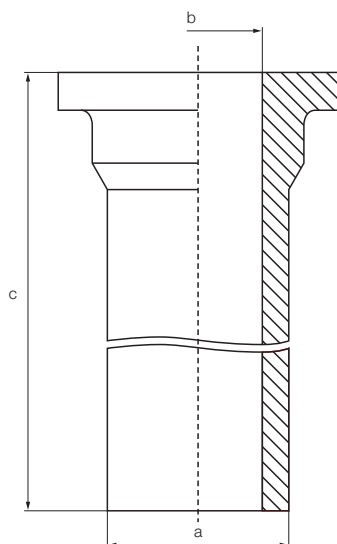
■ EKatherm® – rura wznośna
■ Osłona Termopary

Zastosowanie rury wznośnej z EKatherm w odlewnictwie niskociśnieniowym

Najbardziej zaawansowany technicznie materiał używany w odlewnictwie aluminium i jego stopów

Zalety

- zerowa porowatość w celu utrzymania różnicy ciśnień
- długa żywotność > 12 miesięcy
- nie poddaje się korozji
- nie zanieczyszcza stopionego aluminium
- może być używany w stopach zawierających sód i stront
- aluminium się nie osadza
- wysoka odporność na temperaturę (1100°C)
- wysoka odporność na szok termiczny
- nie potrzebuje nagrzewania
- łatwy w utrzymaniu



Dostarczana z kołnierzem stalowym lub w pełni ceramiczna

Standardowe wymiary i system łączenia

Śr. zewnętrzna (mm) a	Śr. wewnętrzna (mm) b	Długość(mm-max) c
80	60	1200
90	70	1200
110	90	1200
125	105	1200
130	110	1200

Inne wymiary dostępne na zamówienie.

Właściwości

Właściwości materiału		
Gęstość	g/cm ³ % TD	3,24 > 99
Porowatość średnia	vol %	< 0,5
Porowatość	vol %	0
Moduł Young'a	GPa	310
Odporność na zginanie	MPa	700
Odporność na złamanie	MPa√m	7
Odporność na ściskanie	MPa	> 2500
Twardość Vickersa	HV10	1450
Przewodność cieplna	W/mK	22
Rozszerzalność cieplna	20 - 1000 °C 10 ⁻⁶ K ⁻¹	3,0
Parametr napięcia termicznego 20 °C $R_1 = \sigma_a \cdot (1-\nu) / (\alpha \cdot E)$ $R_2 = R_1 \cdot \lambda$	[K] [W/mm]	605 13

Oferujemy standardowe i wykonywane na zamówienie kołnierze stalowe i rury w pełni ceramiczne w celu idealnego mocowania do pieca.

Dystrybutor

Guenther Polska Sp. z o.o.
Ul. Kamińskiego 201-219
51-126 Wrocław, Polska
Tel +48 071 352 70 70
Faks +49 071 352 70 71
biuro@guenther.com.pl
www.guenther.com.pl